

# SRI1200

INTERPHONE VÉHICULE  
BLINDÉ LÉGER

Simplicité d'utilisation



## AVANTAGES

- Déclenchement automatique à la voix (DAV)
- Compatible avec les radios militaires et PMR
- Configuration par câble
- Installation facile
- Grand nombre d'opérateurs



Boîtier central



Boîtier 1 opérateur

## APPLICATIONS

Le Système Radio Interphone **SRI1200** équipe les Véhicules Blindés Légers de nombreuses Armées dans le monde.

La fonction d'interphonie est de type conférence, la mise en émission est assurée automatiquement par un système type DAV.

Ce système s'adapte aux espaces réduits et s'installe au plafond ou sur console centrale.



# SRI1200



## CARACTÉRISTIQUES

- Boîtier central :
  - Dimensions : 220x210x95 mm
  - Poids : < 3kg
- Boîtier 2 opérateurs :
  - Dimensions : 140x100x75 mm
  - Poids : < 1,4 kg
- Boîtier 1 opérateur :
  - Dimensions : 130x85x100 mm
  - Poids : < 0,8 kg
- Alimentation : 12 à 32 V CC
- Consommation : < 2,5 A
- Bande passante : 300 à 3000 Hz
- Puissance d'écoute : 100 mW sur 600 Ω

## ÉQUIPEMENTS COMPATIBLES

- Casques anti-bruit actifs VH586ANR et VH590ANR
- Casques passifs VH586 et VH590
- Haut-parleurs
- Radios tactiques militaires et PMR (TETRA, TETRAPOL...)

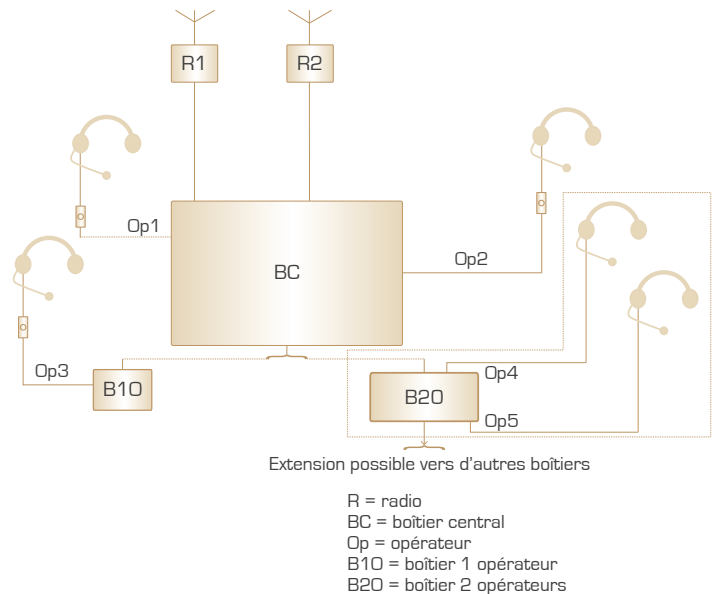
## INTERFACES

- Interface avec 2 ou 3 radios (E/S)
- Alimentation de bord
- Contrôle de volume
- 2 commutateurs de fonctions
- Interrupteur marche/arrêt
- Fusible de protection

## ENVIRONNEMENTS / CEM

- Température de fonctionnement : -40°C à +70°C
- Température de stockage : -40°C à +70°C
- Humidité : 93% à +55°C
- Tests : vibrations, secousses, brouillard salin, jet d'eau et CEM suivant normes GAM EG 13 ; MIL STD 810 C

## SCHÉMA DE PRINCIPE



## OPTIONS

- Boîtier de sélection entre les Radio 2 / Radio 3
- Boîtier de déport en fibre optique
- Émetteur/Récepteur sans fil