

Présentation / General

Ce haut-parleur est destiné à des usages de sonorisation de sécurité en intérieur pour être encastré en faux plafond. Il est conçu pour être alimenté via une ligne 100V.

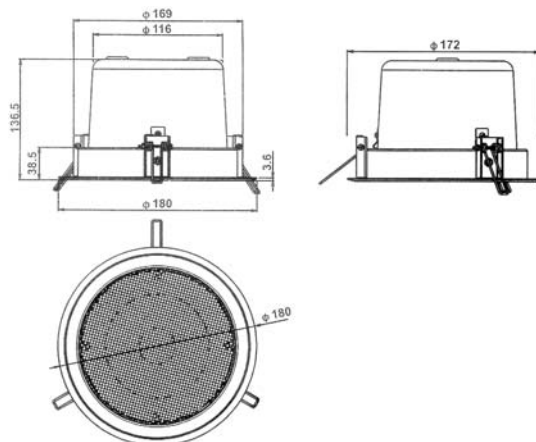
Le haut-parleur de 140 mm/6W est entièrement en métal et pourvu d'un capot de protection anti-feu.

This Loud-speaker is designed for safety public address systems in built-in and ceiling using indoor. It is designed for being supplied through a 100V line. It has 140mm/6W full range speaker metal construction and it is equipped with iron fire dome.



Caractéristiques / Specifications

Puissance maxi <i>Max power</i>	6 W
Rendement <i>Efficiency</i>	90 dB SPL / 1W / 1m
Bande passante <i>Frequency range</i>	100 – 18000 Hz
Transformateur ligne 100V <i>100V line transformer</i>	1,5 W – 3W – 6W
Coffret <i>Housing</i>	Contour et grille blanc en métal <i>White metallic grid and contour</i>
Température d'utilisation <i>Range temperature</i>	-10°C à +55°C
Température de stockage <i>Storage temperature</i>	-40°C à +70°C
Masse <i>Weight</i>	2,5 Kg
Dimensions Diam. x Prof. <i>Dimensions Diam. x Deep</i>	Diam. 180 x 126 mm
Découpe plafond <i>Ceiling cutting out diameter</i>	Diam. 170 mm
Couleur <i>Colour</i>	Blanc <i>White</i>




Référence / Part number

Type

Haut parleur complet avec transformateur et brides de fixation
Complete product with transformer and fixation clamps

E HP PLMS8S

FICHE TECHNIQUE / TECHNICAL DATA

Créé le 15/05/2004	Index N° : 0	Date indice : 15/05/2004	Rédacteur : V. Desbois
 LEM Industries - 43, rue Michel Carré - 95102 Argenteuil Cedex Tél : +33 (0)1 39 98 44 44 - Fax : +33 (0)1 39 98 44 46 E-mail : elason@lemindus.com - Site : www.lemindus.com		numéro du document PLMS8S FT Page 1 sur 1	