

### PRESENTATION / GENERAL

La carte UC est constituante d'un système de sonorisation de lieux publics ou industriels de la gamme ELASON.

Au format Europe 100x160, 4TE, elle est conçue pour s'insérer dans un rack de gestion/matrice audio au standard 19", 3U.

Ses fonctions principales sont la mémorisation des paramètres de toutes les cartes du rack et le contrôle continu du bon fonctionnement du système de sonorisation. De plus elle permet de servir d'interface pour des systèmes externes (supervision, automate programmable, ...) par envoi d'information et réception d'ordres.

Pour assurer ces fonctions, la carte UC est constituée de :

- Une liaison série RS232.
- Deux liaisons séries RS422/RS485.
- Une carte Flash type MMC de 4Mo ou 16Mo.
- Un circuit générateur et de mesure de signaux BF.

Enfin, la carte participe aux fonctions de surveillance intégrées dans un système de sonorisation de sécurité conforme notamment à la norme EN60-849.



*The UC card is a part of the ELASON brand PA systems for public or industrial places.*

*In 100x160 mm, 4T Euroboard format, it is designed to be inserted in a 19"/3U standard rack.*

*Its main functions are the storage of all card parameters included in the rack and the continuous monitoring of the good PA system working.*

*Also, it permits to be used as interface for external systems (supervision, automation programmable controller ...) by sending information or receiving orders.*

*To provide these functions, the UC card is build with:*

- *One RS232 serial link.*
- *Two RS485 serial links.*
- *A flash card MMC type of 4 or 16 MB.*
- *A generator and measuring circuit for audio frequency signals*

*Finally, the card takes part of integrated control and monitoring functions for a security PA system complied with the 60-849 European standard.*



### CARACTERISTIQUES / SPECIFICATIONS

Dimensions hors tout <i>Overall Size</i>	190x128x20 mm	Courant d'alimentation 5Vdc <i>Supply current 5Vdc</i>	80mA ±5mA
Masse <i>Weight</i>	110g	Température de stockage <i>Storage temperature range</i>	-10°C → +70°C
Alimentation <i>Supply voltage</i>	+/- 5 Vdc, 12Vdc	Température de fonctionnement <i>Operating temperature range</i>	0°C → +50°C

### RÉFÉRENCE COMMERCIALE / ORDERING PART NUMBER

Désignation / Description	Référence / Part number
Carte UC <i>UC card</i>	E UC3043
Carte UC avec Plastrons en Espagnole Face arrière de connexion + câble <i>Back panel connecting + flat cable</i>	E UC3043-E Compris dans le rack matrice <i>Included in the matrix rack</i>

### FICHE TECHNIQUE / Technical data

Créé le 28/09/2004	Indice n°3	Date indice : 28/11/2007	Rédacteur : S. Campagnola
 <b>LEM Industries</b> - 43, rue Michel Carré - 95102 Argenteuil Cedex Tél : +33 (0)1 39 98 44 44 - Fax : +33 (0)1 39 98 44 46  E-mail : elason@lemindus.com - Site : www.lemindus.com			numéro du document: <b>P3043 FT</b>

## CARACTERISTIQUES DETAILLEES / DETAILED SPECIFICATIONS

### Fonctions assurées par la carte

Ses fonctions sont :

- Mémorisation et téléchargement des données de fonctionnement des cartes à partir d'un PC.
- Contrôle de l'équipement du système (cartes grilles, route, ...) et reconfiguration automatique des cartes lors d'opération de maintenance.
- Gestion de la surveillance des voies de communication et audio.
- Envoi des événements liés au système (défauts, sonorisations, ...) à un PC pour la gestion d'un historique ou d'une supervision.
- Liaisons séries type RS422/485 :
  - o Commandes, Remontée des défauts
  - o Débit max 38400Bits/s
  - o Protocoles : voir consulter.
- Liaison série type RS232 :
  - o Commandes, Remontée des défauts, téléchargement des données du système.
  - o Débit max 38400Bits/s
  - o Protocole : propriétaire LEM/ELASON.
- Surveillance des cartes du rack :
  - o Communication par bus CAN (trames de vie et CRC des données/paramètres)
  - o Téléchargement automatique des données par bus CAN

### Fonctionnement des voyants

- Voyant Vert « ON / Marche » :
  - o Clignotant lent, il indique le bon fonctionnement de la carte lorsqu'elle est sous tension.
  - o Clignotant rapide, il indique la phase d'initialisation de la carte.
  - o Fixe ou éteint, il indique un dysfonctionnement majeur de la carte.
- Voyant rouge « Défaut » :
  - o Fixe, il indique un problème des données en mémoire flash.
  - o Impulsions longues, il indique le FIFO plein du CAN ou de la RS232
  - o Impulsions courtes, il indique des erreurs en transmission de la RS232
  - o Impulsions très courtes, il indique des erreurs en réception de la RS232.
- Voyant jaune « CAN » :
  - o Ce voyant s'allume au rythme des informations échangées entre la carte et les autres cartes du système de sonorisation.
- Voyants jaunes « Rx » et « Tx » :
  - o Ces voyants s'allument au rythme des informations échangées entre la carte et les périphériques externes et le PC.

### Maintenance

Lors d'opération de maintenance, et si la carte UC doit être échangée par une neuve, la carte Flash contenant les données de configuration de l'installation, également interchangeable, peut donc être insérée dans l'emplacement prévu sur la nouvelle carte.

Pendant cette période où la carte UC n'est pas opérationnelle, le système de sonorisation fonctionne toujours, chaque carte grille, route ou autre ayant un fonctionnement autonome vis-à-vis de la carte UC.

### Inter PA system links

Functions are:

- Storage and downloading of functioning data from a PC.
- Monitoring of PA system equipments (grid cards, route card ...) and automatic reloading of card parameters during maintenance operations.
- Monitoring of communications and audio links.
- Sending of system events (faults, advertisements ...) to a PC for the management of a log file and supervision.
- Serial links type RS422/485:
  - o Commands, fault trace back,
  - o Max rate of 38400b/s,
  - o Protocols: ask us.
- Serial link type RS232:
  - o Commands, fault trace back, system data download,
  - o Max rate of 38400b/s,
  - o Protocol: LEM/ELASON proprietary.
- Monitoring of rack cards:
- CAN bus communication (life data and CRC of parameters)
- Automatic download through the CAN bus.

### Lights working

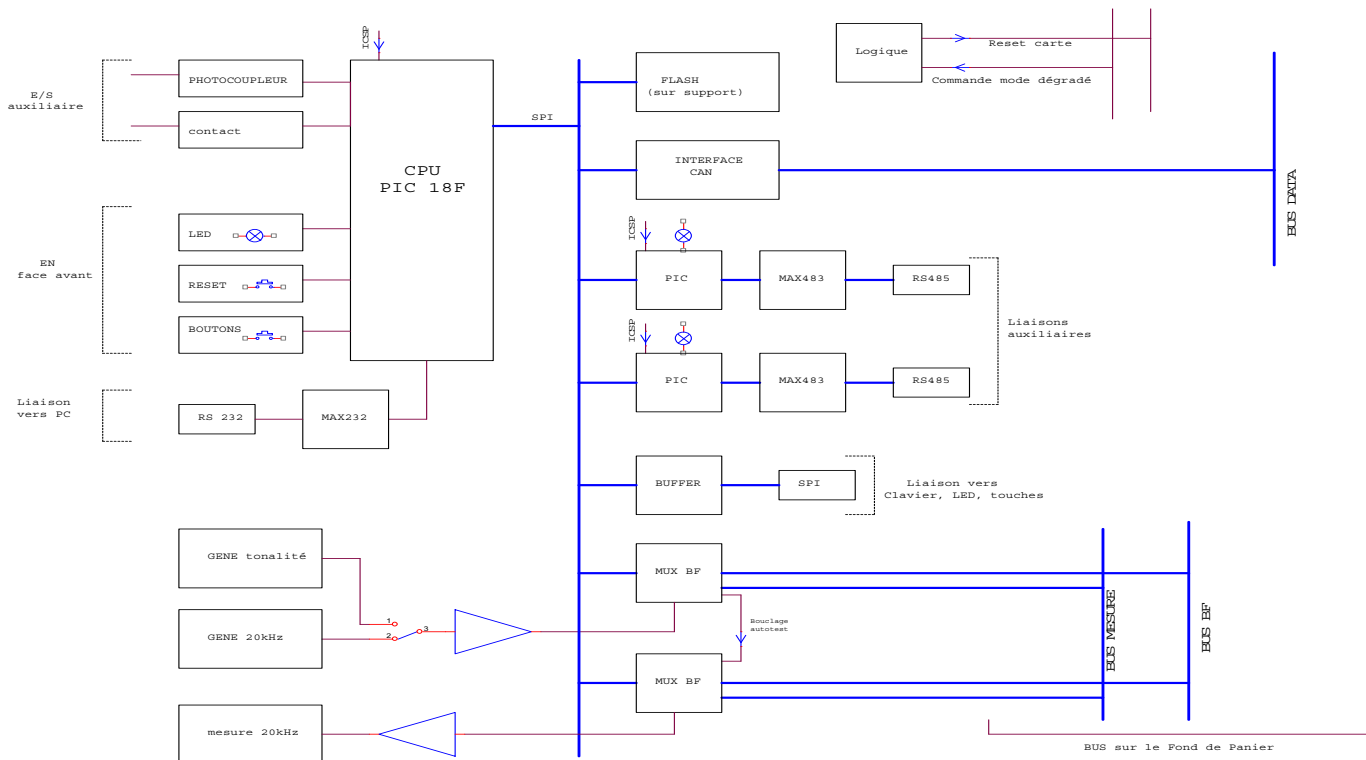
- Green light:
  - o Fixed with off pulses, indicates the good working of the card switched on.
  - o Fast flashing, it indicates the card initialisation.
  - o Fixed or off, it indicates a major malfunction.
- Red light:
  - o Fixed, indicates the flash data errors,
  - o Long pulses: CAN or RS232 FIFO is full,
  - o Short pulses: RS232 Tx errors,
  - o Very short pulses: RS232 Rx errors.
- Yellow light:
  - o This light is on with the exchange rate of data between the card and the other PA system cards.
- Yellow lights "RX" and "Tx":
  - o This light is on with the exchange rate of data between the card and the external peripherals and the PC.

### Maintenance

During maintenance operations and if the UC card has to be changed of by a new brand one, the flash card including the installation configuration data, also changeable, can be inserted in the assigned connector on the new card.

During this period where the UC card is not working, the PA system is always in service, each grid or route card has a stand alone functioning.

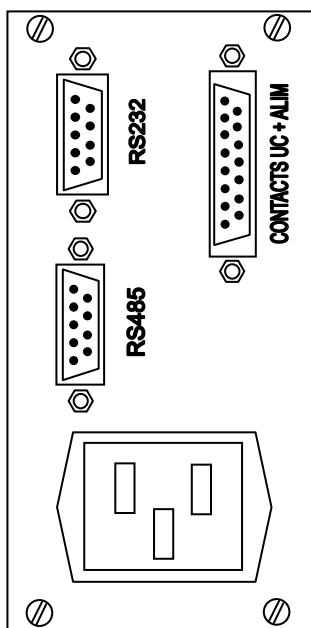
## SYNOPTIQUE / LOGICAL DIAGRAM



## CONNEXIONS / CONNECTINGS

Associée à un module de connexion monté à l'arrière du rack de gestion, l'ensemble permet la réalisation d'un câblage interne à une baie ou un coffret 19" de façon simple et reproductible pour tout type d'installation de sonorisation. Ce câblage est réalisé par des prises au standard SUBD9 points et SUBD15 points.

Associated to a connecting module assembled at the back of the matrix rack, the set permits the manufacturing of a cabinet cabling or 19" case in a simple and reproducible way for all type of PA system installation. This cabling is made with standard SUBD15 and SUBD9 connectors.



N°broche Pin no.	Fonction Function	N°broche Pin no.	Fonction Function
1	-	6	-
2	TX	7	RTS
3	RX	8	CTS
4	-	9	-
5	Masse / GND		

RS232

N°broche Pin no.	Fonction Function	N°broche Pin no.	Fonction Function
1	RTX- A	6	-
2	RTX+ A	7	-
3	TX+ A	8	-
4	TX- A	9	+VCC
5	Masse / GND		

RS485

N°broche Pin no.	Fonction Function	N°broche Pin no.	Fonction Function
1	TX- B	9	Sortie TOR+
2	TX+ B	10	Sortie TOR-
3	RTX- B	11	Entrée TOR-
4	RTX+ B	12	+VCC
5	GND	13	AS / +24 NR
6	AS / +24V NR	14	AS / 0V
7	AS / 0V	15	AS / Sortie TOR-
8	AS / Sortie TOR+		

CONTACTS UC+ALIM

AS = Carte Alim.  
AS = Supply card